

# Alienware X51



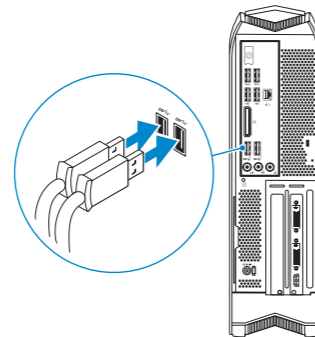
## Quick Start Guide

Snelstartgids | Guide d'information rapide  
Guía de Inicio Rápido | Guía de inicio rápido



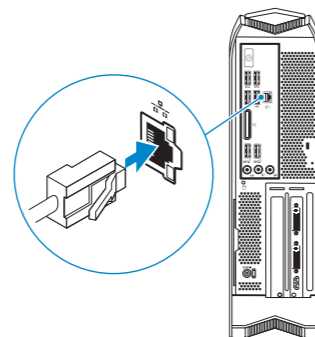
### 1 Connect the keyboard and mouse

Sluit het toetsenbord en de muis aan  
Connectez le clavier et la souris  
Conecte o teclado e o mouse  
Conecte el teclado y el ratón



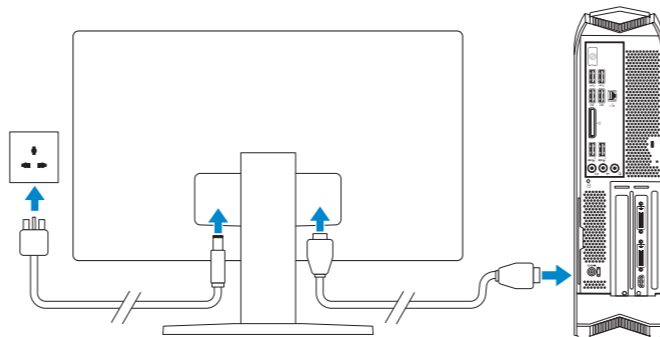
### 2 Connect the network cable — optional

Sluit de netwerkkabel aan (optioneel)  
Connectez le câble réseau (facultatif)  
Conecte o cabo da internet – opcional  
Conecte el cable de red (opcional)



### 3 Connect the display

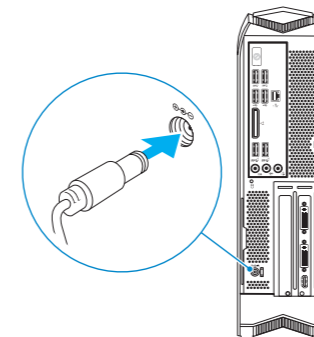
Sluit het beeldscherm aan  
Connectez l'écran  
Conecte a tela  
Conecte la pantalla



- ❑ **NOTE:** If your computer shipped with a discrete graphics card, the HDMI port on the back panel of your computer is covered. Connect the display to the discrete graphics card of your computer.
- ❑ **N.B.:** Als bij uw computer een losse grafische kaart wordt meegeleverd, dan is de HDMI-poort op het achterpaneel van uw computer afgedekt. Sluit het beeldscherm aan op de losse grafische kaart van uw computer.
- ❑ **REMARQUE :** le port HDMI est protégé d'un cache pour les ordinateurs livrés avec une carte graphique dédiée. Connectez l'écran à la carte graphique dédiée.
- ❑ **NOTA:** Se o computador tiver sido enviado com uma placa de vídeo separada, a porta HDMI no painel traseiro do PC estará coberta. Conecte o monitor à placa gráfica separada do computador.
- ❑ **NOTA:** Si encargó su equipo con una tarjeta de gráficos discretos, el puerto HDMI en el panel posterior del equipo está cubierto. Conecte la pantalla a la tarjeta de gráficos discreta del equipo.

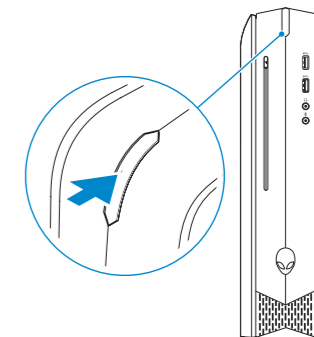
### 4 Connect the power adapter

Sluit de netadapter aan | Branchez l'adaptateur secteur  
Conecte o adaptador da fonte | Conecte el adaptador de alimentación



### 5 Press the power button

Druk op de aan-uitknop | Appuyez sur le bouton d'alimentation  
Pressione o botão liga/desliga | Pulse el botón de encendido



- ❑ **NOTE:** You will hear a low bubbling sound when the computer is turned on. The sound is standard for all computers with liquid cooling units and stops after a few minutes of computer use, the computer is functioning as designed. For more information, see [Dell.com/support/manuals](http://Dell.com/support/manuals).
- ❑ **N.B.:** U hoort een lage borrelgeluid wanneer de computer is ingeschakeld. Dit geluid is standaard voor alle computers met vloeistofkoeling en stopt na enkele minuten gebruik van de computer; de computer werkt naar behoren. Ga voor meer informatie naar [Dell.com/support/manuals](http://Dell.com/support/manuals).
- ❑ **REMARQUE :** vous entendrez un faible bruit de liquide lorsque l'ordinateur s'allume. Ce son est commun à tous les ordinateurs avec des unités de refroidissement liquide, et s'arrêtera quelques minutes après que votre ordinateur soit allumé. Votre ordinateur fonctionne comme prévu. Pour plus d'informations, rendez-vous à l'adresse [Dell.com/support/manuals](http://Dell.com/support/manuals).
- ❑ **NOTA:** Você ouvirá um discreto som borbulhante quando o computador for ligado. O som é padrão para todos os computadores com unidades de resfriamento por líquido e some após alguns minutos de uso do computador, o que indica que o computador está funcionando corretamente. Para mais informações, consulte [Dell.com/support/manuals](http://Dell.com/support/manuals) (em inglês).
- ❑ **NOTA:** Cuando encienda el equipo, se escuchará un ruido mínimo similar a un burbujeo. Este sonido es común en todos los equipos con unidades de refrigeración líquida. Después de unos minutos en funcionamiento, el sonido cesará y el equipo continuará funcionando con normalidad. Para obtener más información, consulte [Dell.com/support/manuals](http://Dell.com/support/manuals).

## Product support and manuals

Productondersteuning en handleidingen  
Support produits et manuels  
Suporte ao produto e manuais  
Soporte del producto y manuales

## Contact Dell

Neem contact op met Dell | Contacter Dell  
Entre em contato com a Dell | Póngase en contacto con Dell

## Regulatory and safety

Regelgeving en veiligheid | Réglementations et sécurité  
Normatização e segurança | Normativa y seguridad

## Regulatory model

Wettelijk model | Modèle réglementaire  
Modelo normativo | Modelo normativo

## Regulatory type

Wettelijk type | Type réglementaire  
Tipo normativo | Tipo normativo

## Computer model

Computermodel | Modèle de l'ordinateur  
Modelo del computador | Modelo de equipo

## Información para NOM, o Norma Oficial Mexicana

La información que se proporciona a continuación se mostrará en los dispositivos que se describen en este documento, en conformidad con los requisitos de la Norma Oficial Mexicana (NOM):

### Importador:

Dell Mexico S.A. de C.V.  
AV PASEO DE LA REFORMA NO 2620 PISO 11  
COL. LOMAS ALTAS  
MEXICO DF CP 11950

Modelo	D05S
Voltaje de alimentación	100 V CA–240 V CA
Frecuencia	50 Hz–60 Hz
Consumo de corriente de entrada	12,3 A/16,9 A
Voltaje de salida	19,50 V CC
País de origen	Hecho en China

[Alienware.com](http://Alienware.com)

[Dell.com/support/manuals](http://Dell.com/support/manuals)

[Dell.com/contactdell](http://Dell.com/contactdell)

[Dell.com/regulatory\\_compliance](http://Dell.com/regulatory_compliance)

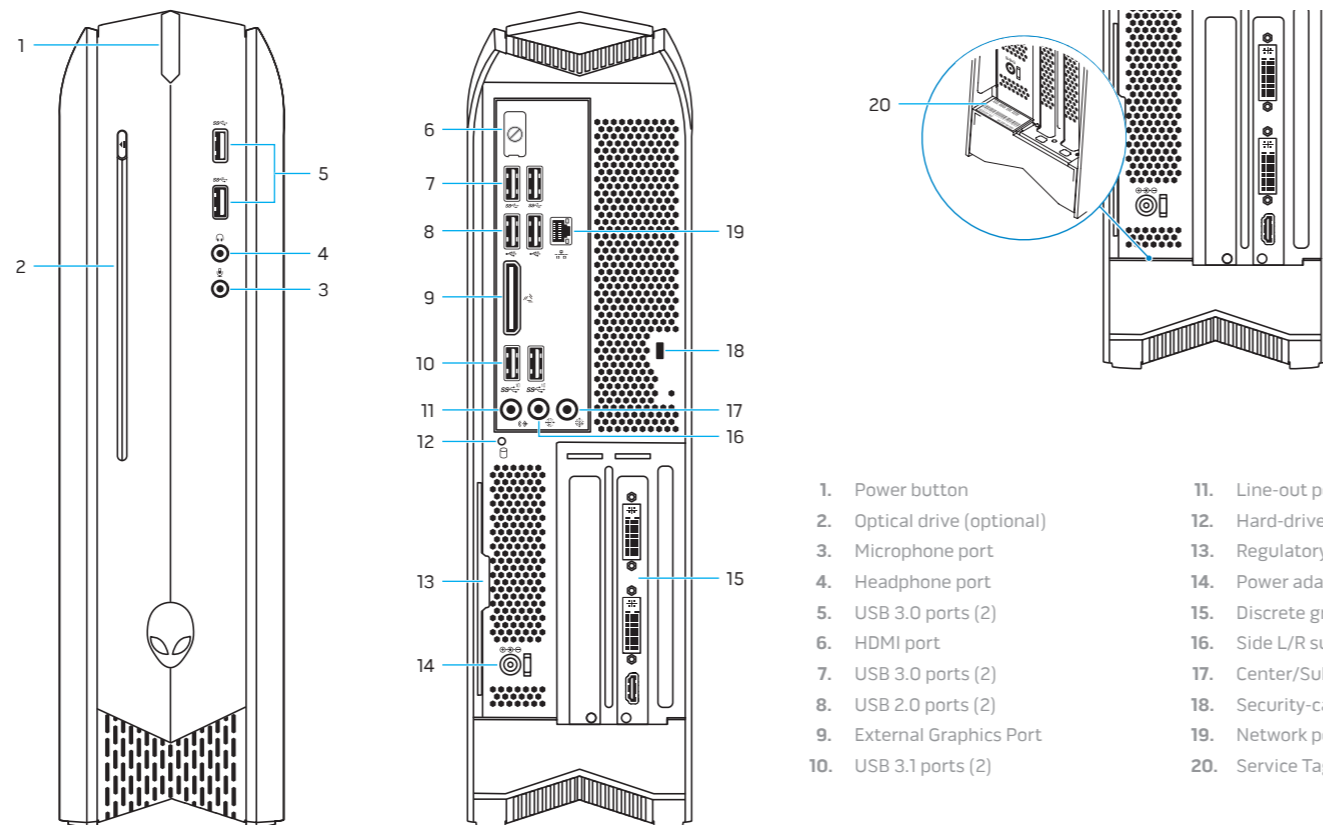
**D05S**

**D05S003**

**Alienware X51 R3**

## Features

Kenmerken | Caractéristiques | Recursos | Funciones



1. Power button
2. Optical drive (optional)
3. Microphone port
4. Headphone port
5. USB 3.0 ports (2)
6. HDMI port
7. USB 3.0 ports (2)
8. USB 2.0 ports (2)
9. External Graphics Port
10. USB 3.1 ports (2)

11. Line-out port
12. Hard-drive activity light
13. Regulatory label (inside pull tab)
14. Power adapter port
15. Discrete graphics card
16. Side L/R surround port
17. Center/Subwoofer LFE port
18. Security-cable slot
19. Network port and network lights
20. Service Tag label

1. Aan-uitknop
2. Optisch station (optioneel)
3. Microfoonpoort
4. Hoofdtelefoonpoort
5. USB 3.0-poorten (2)
6. HDMI-poort
7. USB 3.0-poorten (2)
8. USB 2.0-poorten (2)
9. Externe grafische poort
10. USB 3.1-poorten (2)

11. Lijnuitgang
12. Activiteitenlampje harde schijf
13. Wettelijk label (in treklijpje)
14. Netadapterpoort
15. Losse grafische kaart
16. Surroundpoort L/R zijkant
17. LFE-poort center/subwoofer
18. Sleuf voor beveiligingskabel
19. Netwerkpoot en netwerklampjes
20. Servicetag

1. Bouton d'alimentation
2. Lecteur optique (en option)
3. Port microphone
4. Port écouteurs
5. Ports USB 3.0 (2)
6. Port HDMI
7. Ports USB 3.0 (2)
8. Ports USB 2.0 (2)
9. Port graphique externe
10. Ports USB 3.1 (2)
11. Port de ligne de sortie

12. Voyant d'activité du disque dur
13. Étiquette de conformité aux normes (sur la languette)
14. Port de l'adaptateur secteur
15. Carte graphique discrète
16. Port surround droite/gauche latéral
17. Port LFE caisson de basses/enceinte centrale
18. Emplacement pour câble de sécurité
19. Port réseau et voyants de réseau
20. Étiquette de numéro de série

1. Botão liga/desliga
2. Unidade óptica (opcional)
3. Conector para microfone
4. Conector para fone de ouvido
5. Portas USB 3.0 (2)
6. Conector HDMI
7. Portas USB 3.0 (2)
8. Portas USB 2.0 (2)
9. Porta da placa de vídeo externa
10. Portas USB 3.1 (2)

1. Botón de encendido
2. Unidad óptica (opcional)
3. Puerto del micrófono
4. Puerto de audífonos
5. Puertos USB 3.0 (2)
6. Puerto HDMI
7. Puertos USB 3.0 (2)
8. Puertos USB 2.0 (2)
9. Puerto externo para gráfica
10. Puertos USB 3.1 (2)
11. Puerto de línea de salida
12. Indicador luminoso de actividad de la unidad del disco duro

11. Porta de saída de linha
12. Luz de atividade do disco rígido
13. Etiqueta de normalização (parte interna da aba de puxar)
14. Conector do adaptador de energia
15. Placa gráfica separada
16. Porta surround lateral E/D
17. Porta de LFE central/subwoofer
18. Slot do cabo de segurança
19. Conector de rede e luzes de rede
20. Etiqueta de serviço

13. Etiqueta normativa (en la lengüeta de extracción)
14. Puerto de adaptador de alimentación
15. Tarjeta de gráficos discreta
16. Puerto lateral de sonido envolvente I/D
17. Puerto LFE central/altavoz de tonos graves
18. Ranura del cable de seguridad
19. Puerto de red e indicadores luminosos de red
20. Etiqueta de servicio



0X983PA00

Printed in China.  
2015-06